

# Wiata stadionowa podest



## Standardowe wyposażenie

**Konstrukcja:** Profile stalowe

**Wypełnienie:** Poliwęglan komorowy przyciemniany 4mm

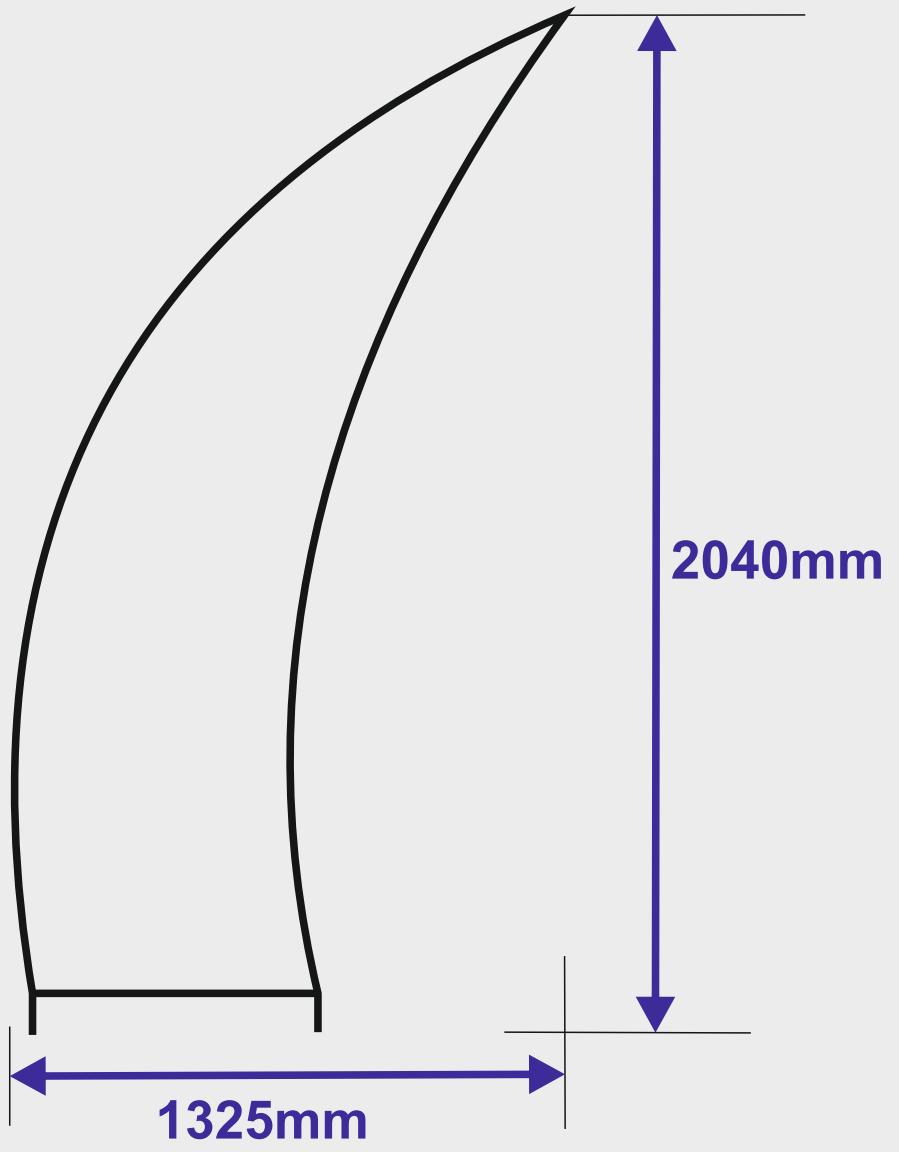
**Kolorystyka:** Malowanie wiaty w kolorach zielonym, żółtym, niebieskim i szarym

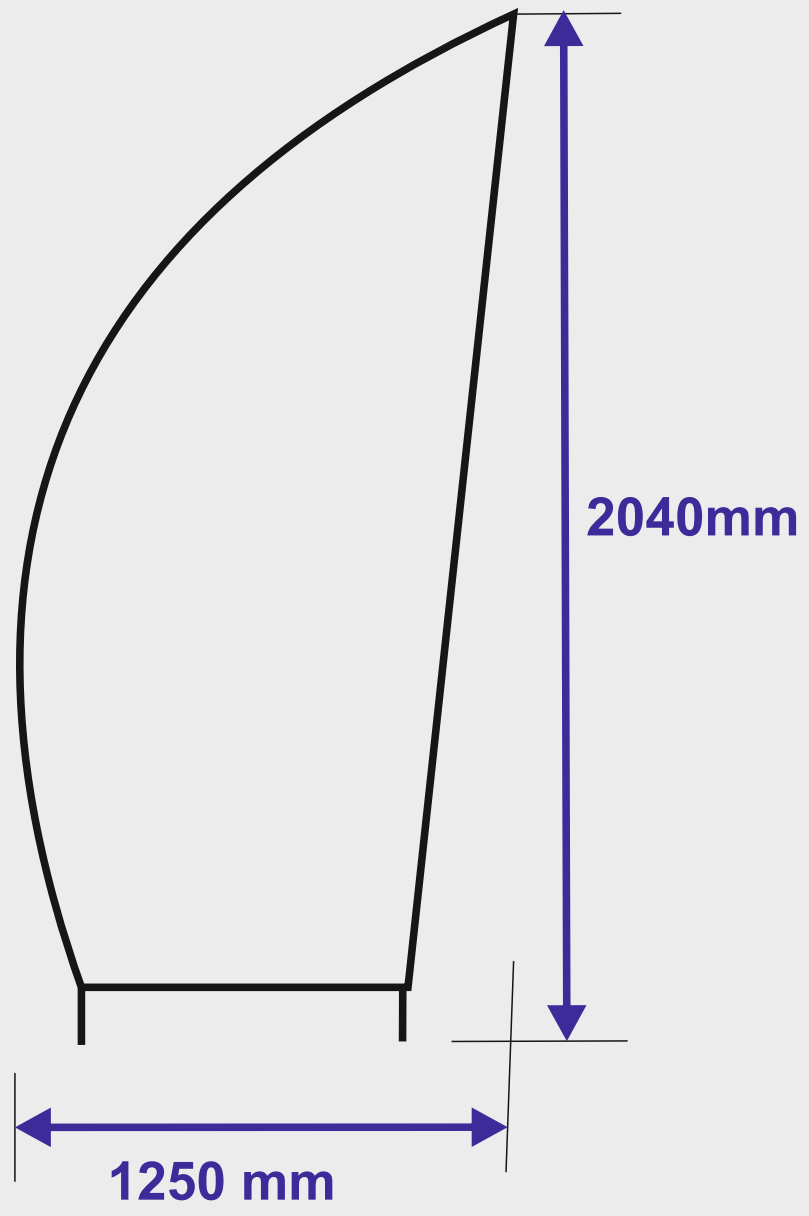
**Siedziska:** Plastikowe oparcie 8 cm

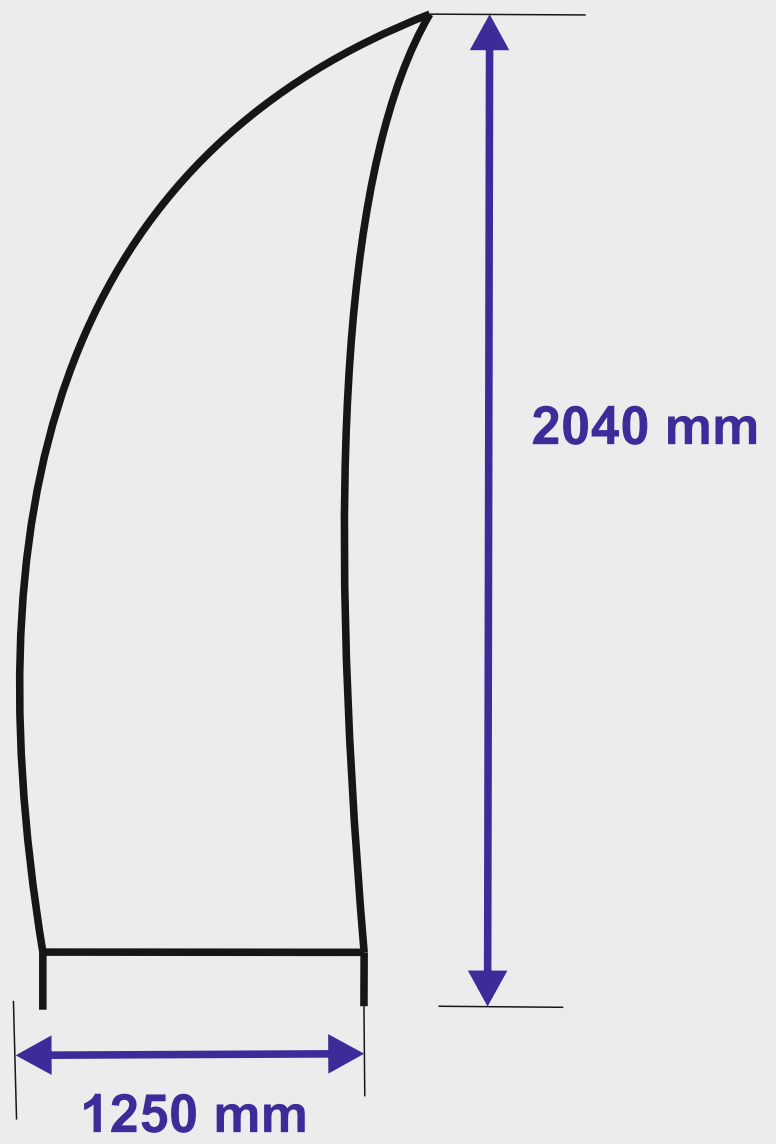
**Podest:** Blacha aluminiowa ryflowana

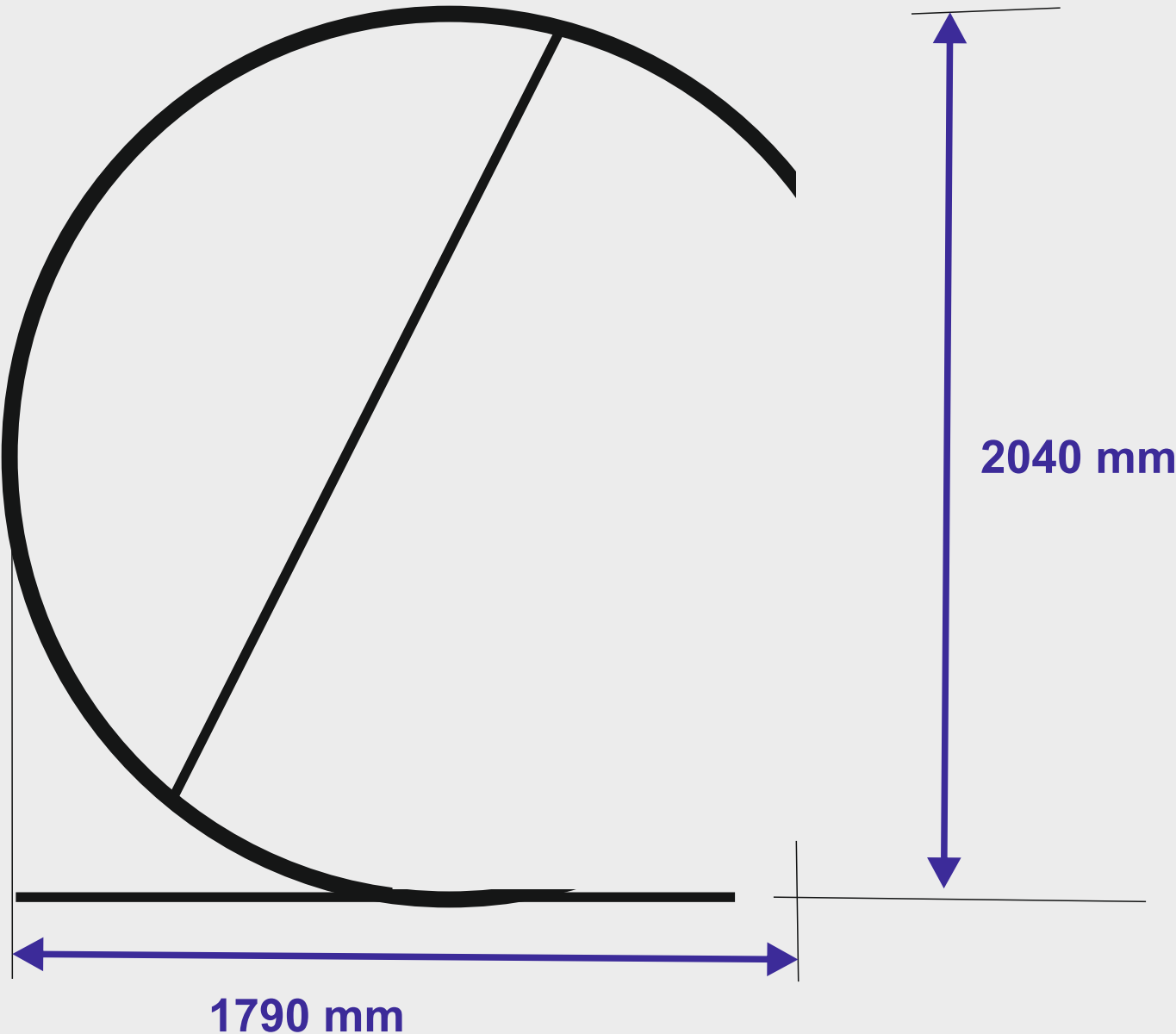
## Opcje

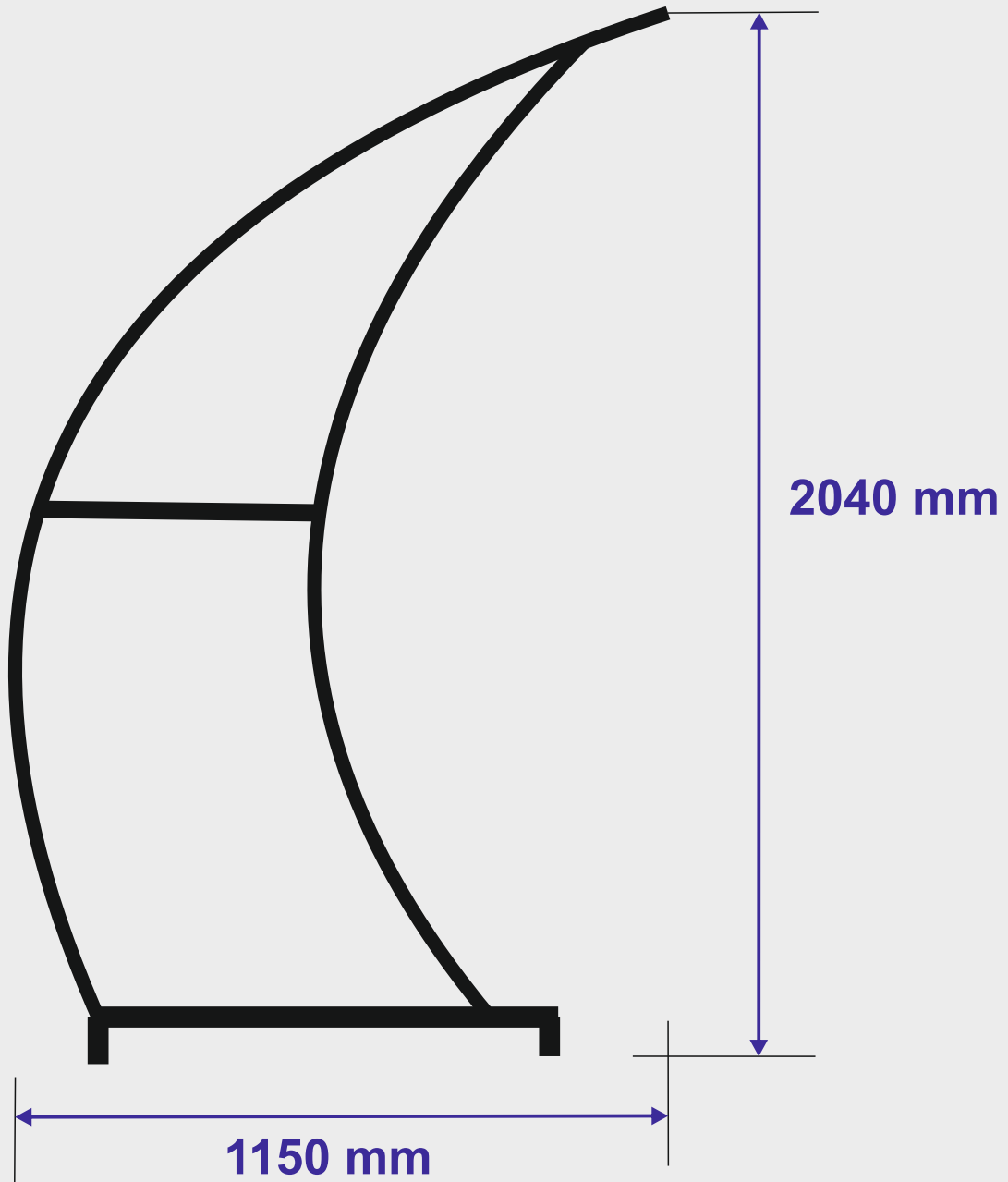
- **Konstrukcja z profili Aluminiowych**
- **Siedziska plastikowe z oparciem 26 lub 36 cm**
- **Napisy np. Goście, Gospodarze**
- **Malowanie konstrukcji na dowolny kolor RAL**
- **Wypełnienie poliwęglan komorowy przyciemniany 6 mm lub poliwęglan lity 4 mm**
- **Koła manewrowe**



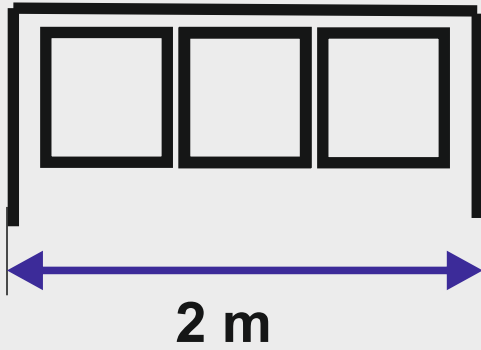




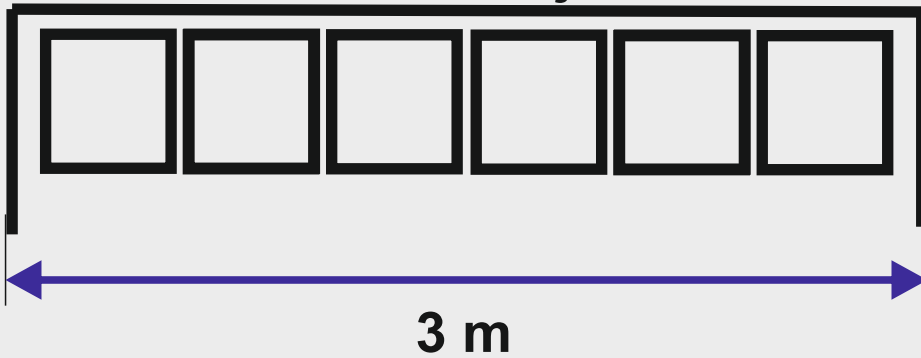




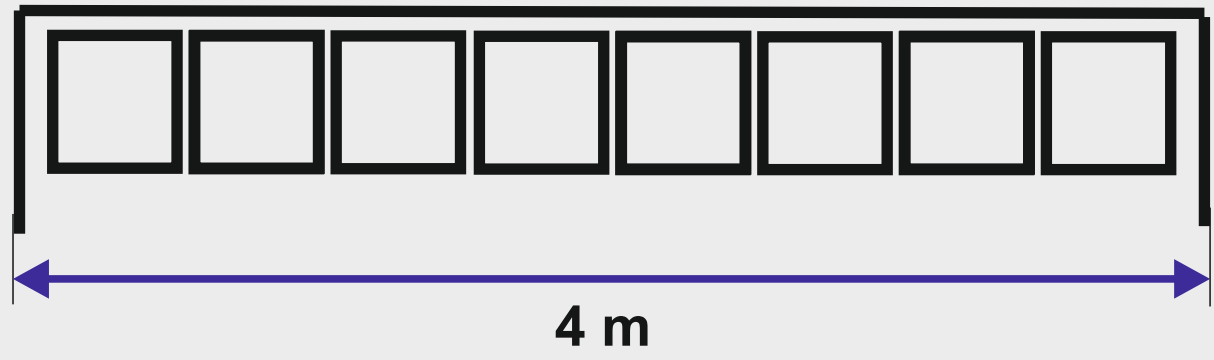
Trzy miejsca



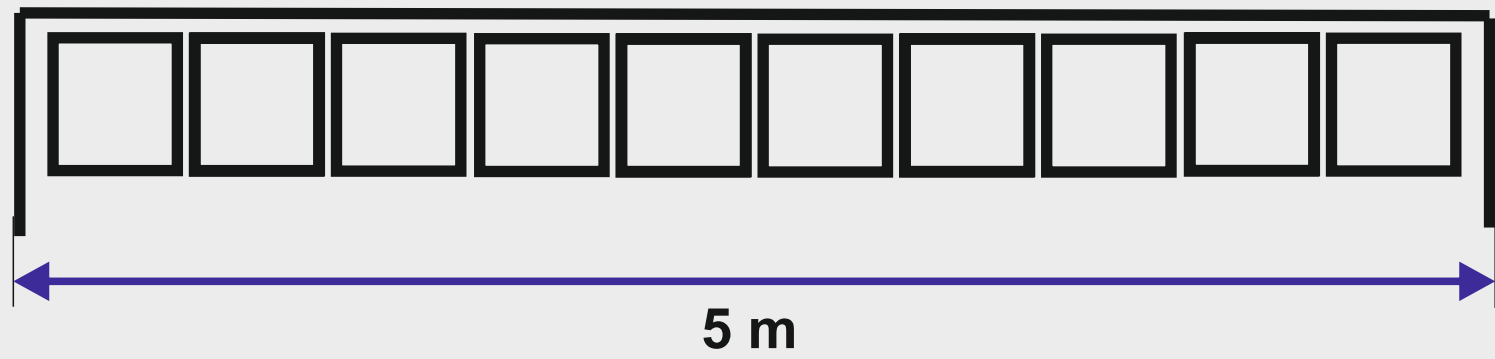
Sześć miejsc



Osiem miejsc

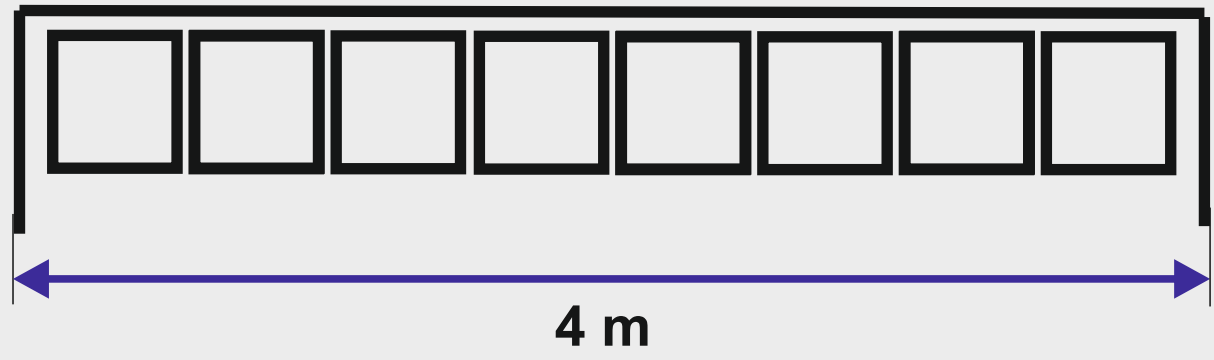


Dziesięć miejsc

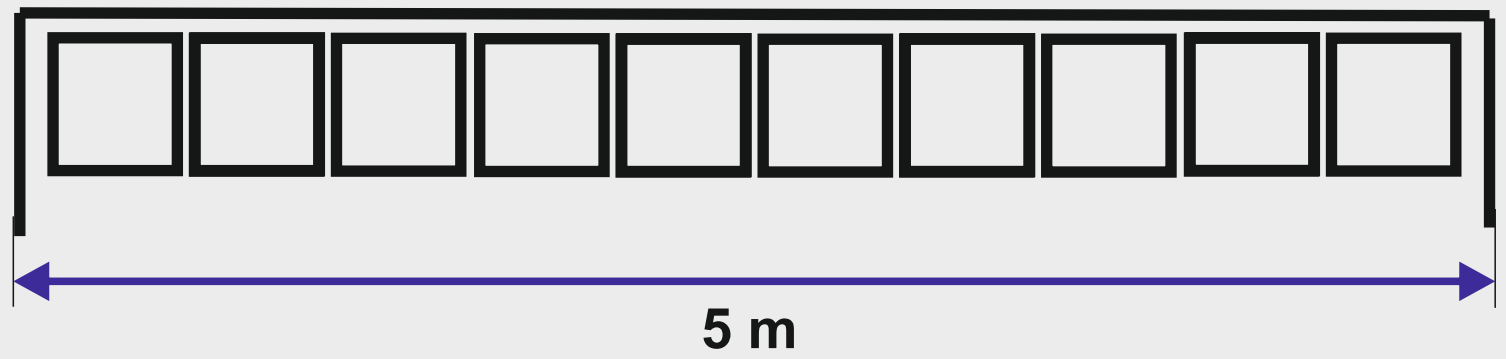




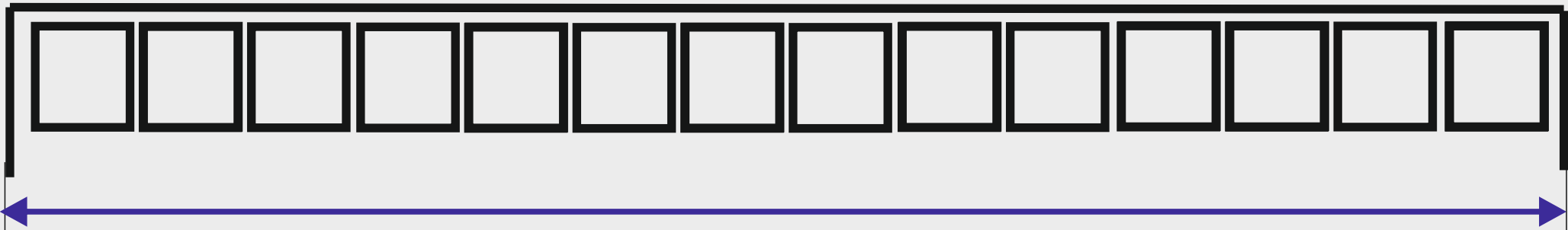
Osiem miejsc



Dziesięć miejsc

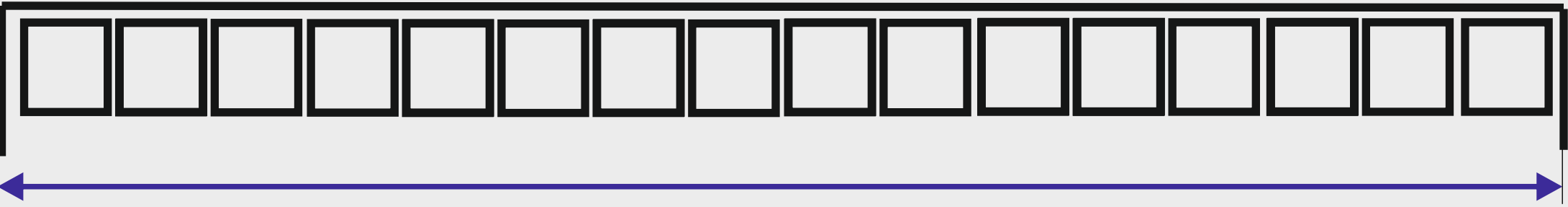


Czternaście miejsc



7 m

Szesnaście miejsc



8 m

Kolory malowania konstrukcji:

